



Estudio de Impacto Ambiental
Adenda
Central Eólica Corti
Bahía Blanca - Buenos Aires


GREENWIND S.A.

Doc. Nº: CECORTI-IA-2295-06/16

Fecha: 30/06/2016
Rev: A

ANEXO C.04.4

PLANOS

 <p>Tel. (0291) 4556484 - info@iconosrl.com.ar</p>	Estudio de Impacto Ambiental Adenda Central Eólica Corti Bahía Blanca - Buenos Aires	GREENWIND S.A.
Doc. Nº: CECORTI-IA-2295-06/16		Fecha: 30/06/2016 Rev: A

PLANOS

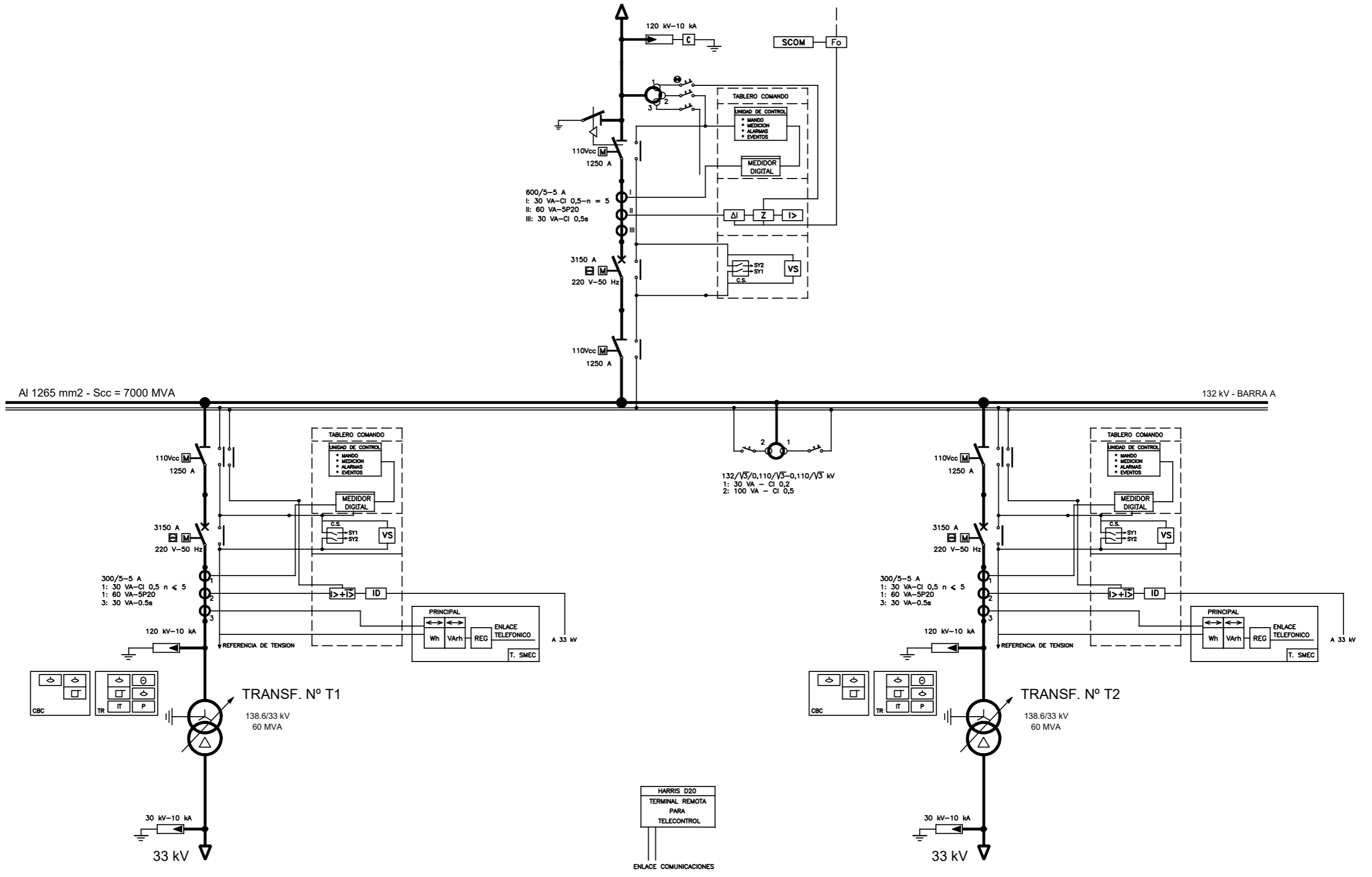
1. INTRODUCCIÓN

En el presente informe se adjuntan los planos *actualizados* correspondientes al Parque Eólico Corti. Los mismos fueron suministrados por Greenwind S.A., y elaborados por Icono SRL y Ventus Energía SA.

Listado de Planos

Plano Nº	Documento
CEC-ANT-E-01	Estación Transformadora Corti 132/33 KV - Esquema Unifilar 132 KV.
CEC-ANT-E-02	Estación Transformadora Corti 132/33 KV - Esquema Unifilar 33 KV.
CEC-ANT-E-03	Estación Transformadora Corti 132/33 KV - Esquema Unifilar SACA.
CEC-ANT-E-04	Estación Transformadora Corti 132/33 KV - Esquema Unifilar SACC.
CEC-ANT- E-05	Planta Estación Transformadora Corti 132/33 KV.
CEC-ANT-E-06	Cortes Estación Transformadora Corti 132/33 KV.
CEC-ANT-E-07	Unifilar salida LAT 132 KV a Estación Transformadora Corti en ETBB.
CEC-ANT-E-08	Planta salida LAT 132 KV a Estación Transformadora Corti en ETBB.
114.01-100-110-P-001-Rev2	Layout Central Eólica Corti.
114.01-100-110-P-002-Rev0	Red colectora.

SALIDA 132 KV
A E.T. BAHIA BLANCA



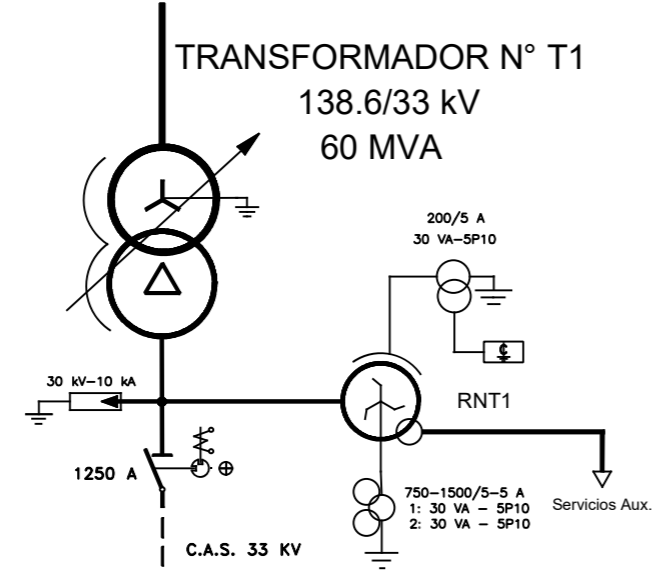
REV.	FECHA	DESCRIPCION	PLANO N°	FUNCION	NOMBRE	FECHA
A	14/07/2016	Revisión para aprobación		PROYECTO	CEC	14/07/2016
				DIBUJO	ICONO SRL	14/07/2016
				REVISO		
				APROBO		
				ARCHIVO:		

GREENWIND S.A.

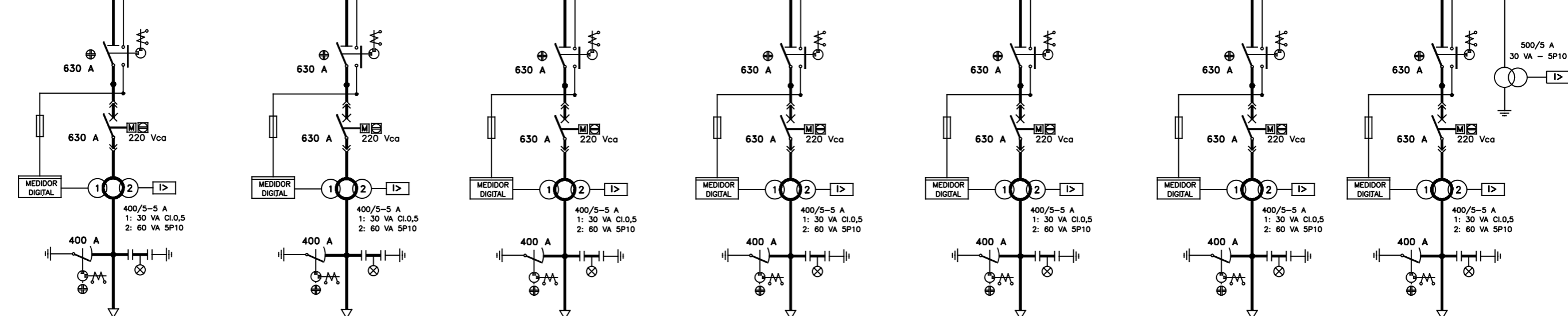
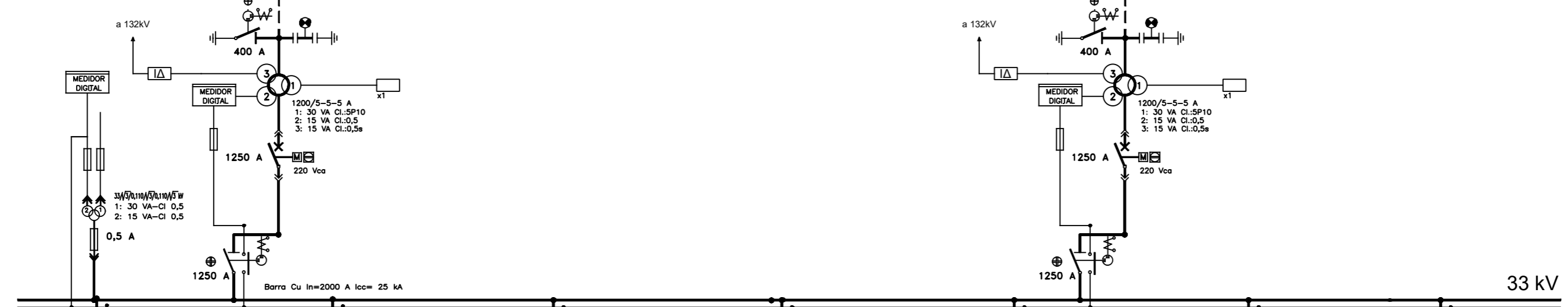
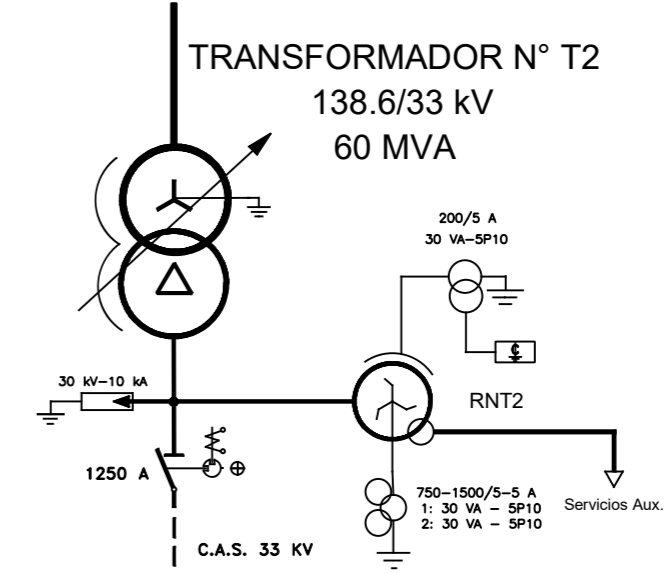
 Tel: (0291) 4556484 - info@iconosrl.com.ar

CENTRAL EOLICA CORTI
 ESTACION TRANSFORMADORA
 ESQUEMA UNIFILAR 132 KV
 PLANO N°: CEC-ANT-E-001
 REVISION: A
 ESCALA S/E
 HOJA 001
 SIGUE ---

CAMPO
132 kV



CAMPO
132 kV



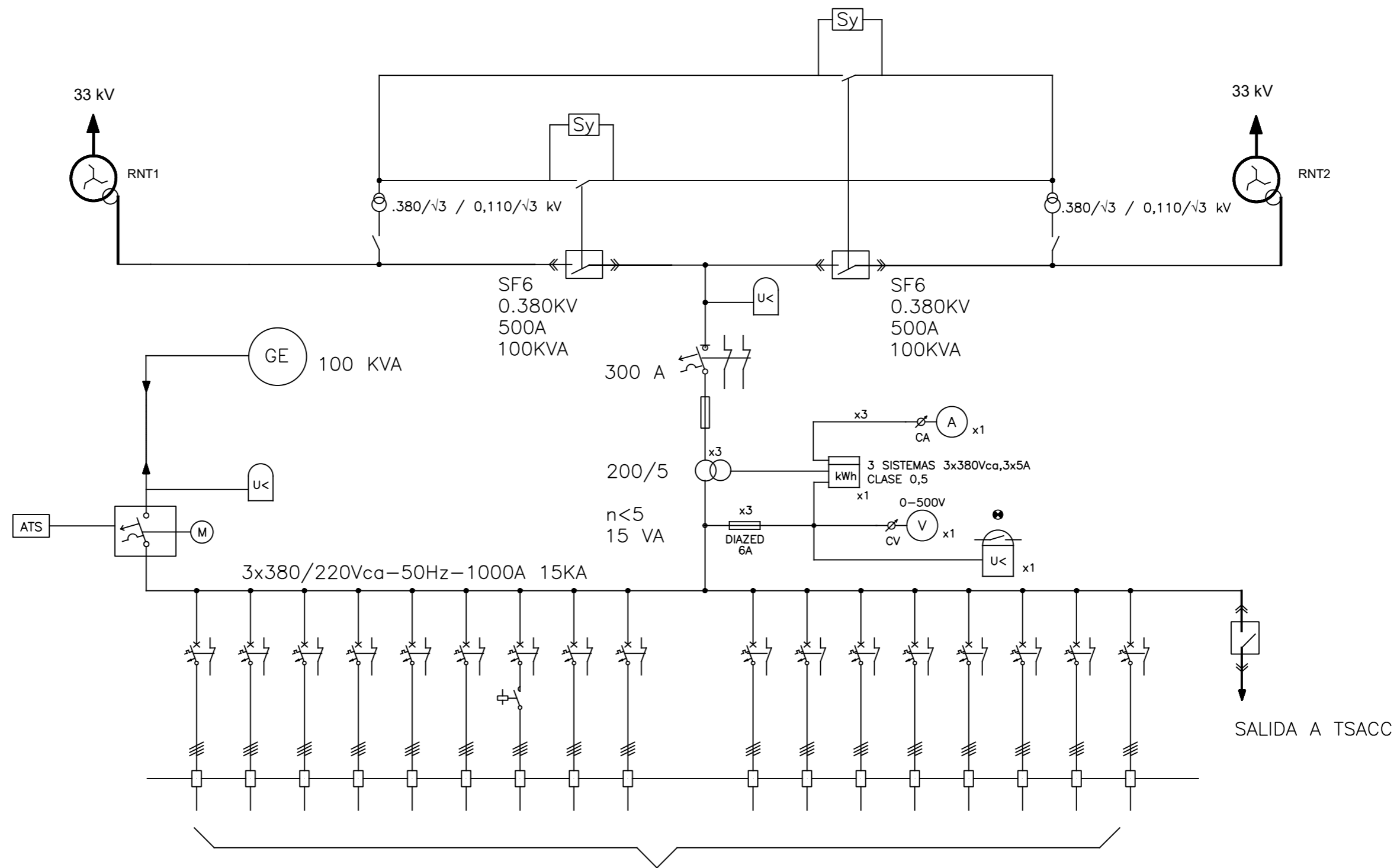
SALIDA A COLECTOR DE AEROGENERADORES 1 SALIDA A COLECTOR DE AEROGENERADORES 2 SALIDA A COLECTOR DE AEROGENERADORES 3 SALIDA A COLECTOR DE AEROGENERADORES 4 SALIDA A COLECTOR DE AEROGENERADORES 5 SALIDA A COLECTOR DE AEROGENERADORES 6 COMPENSADOR REACTIVO

REV/	FECHA	DESCRIPCION	PLANO N°	FUNCION	NOMBRE	FECHA
A	14/07/2016	Revisión para aprobación		PROYECTO	CEC	14/07/2016
				DIBUJO	ICONO SRL	14/07/2016
				REVISO		
				APROBO		
				ARCHIVO:		

GREENWIND S.A.

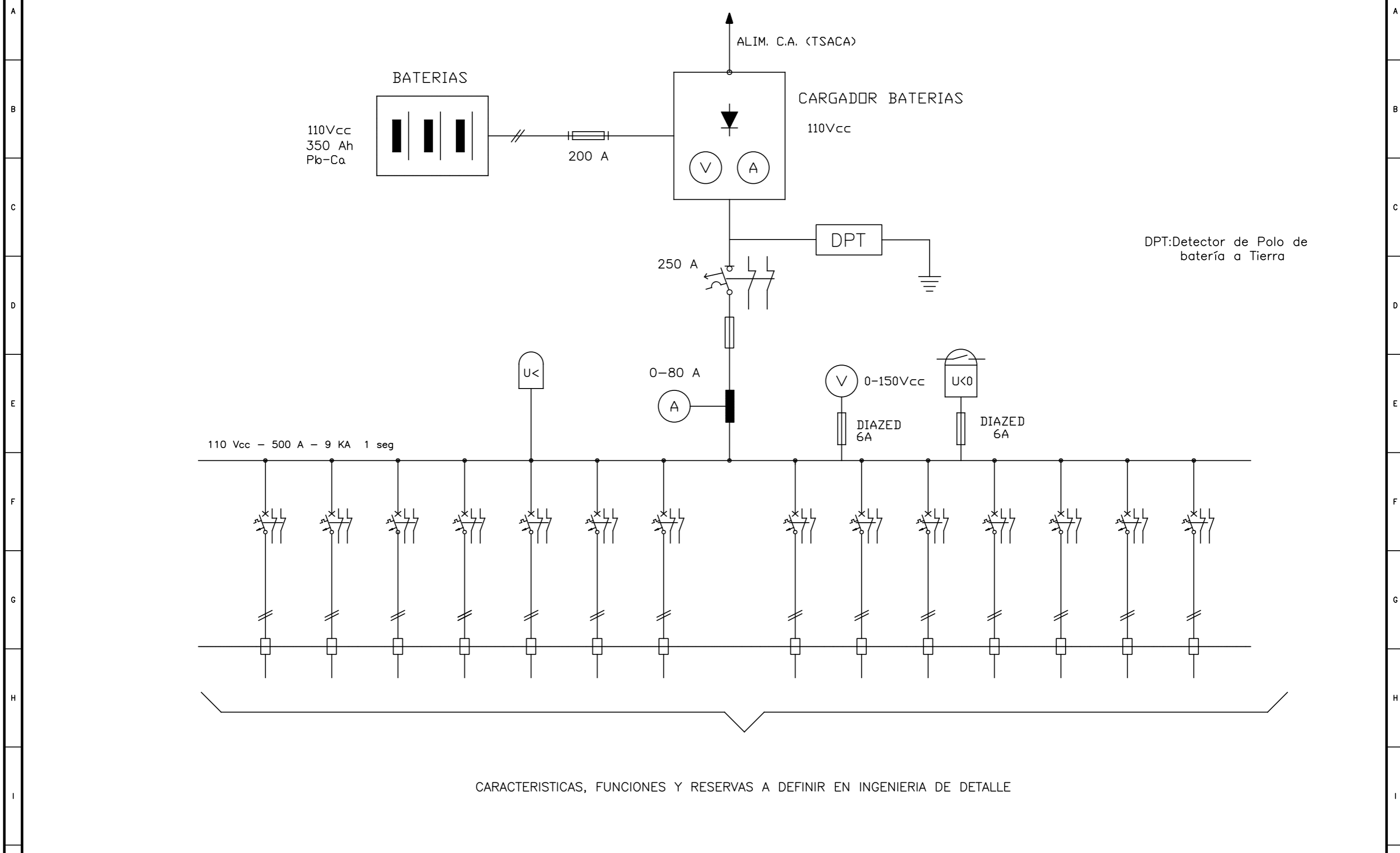
 Tel: (0291) 4556484 - info@iconosrl.com.ar

CENTRAL EOLICA CORTI
 ESTACION TRANSFORMADORA
 ESQUEMA UNIFILAR 33 KV
 PLANO N°: CEC-ANT-E-002 REVISION: A ESCALA S/E HOJA 001 SIGUE ---



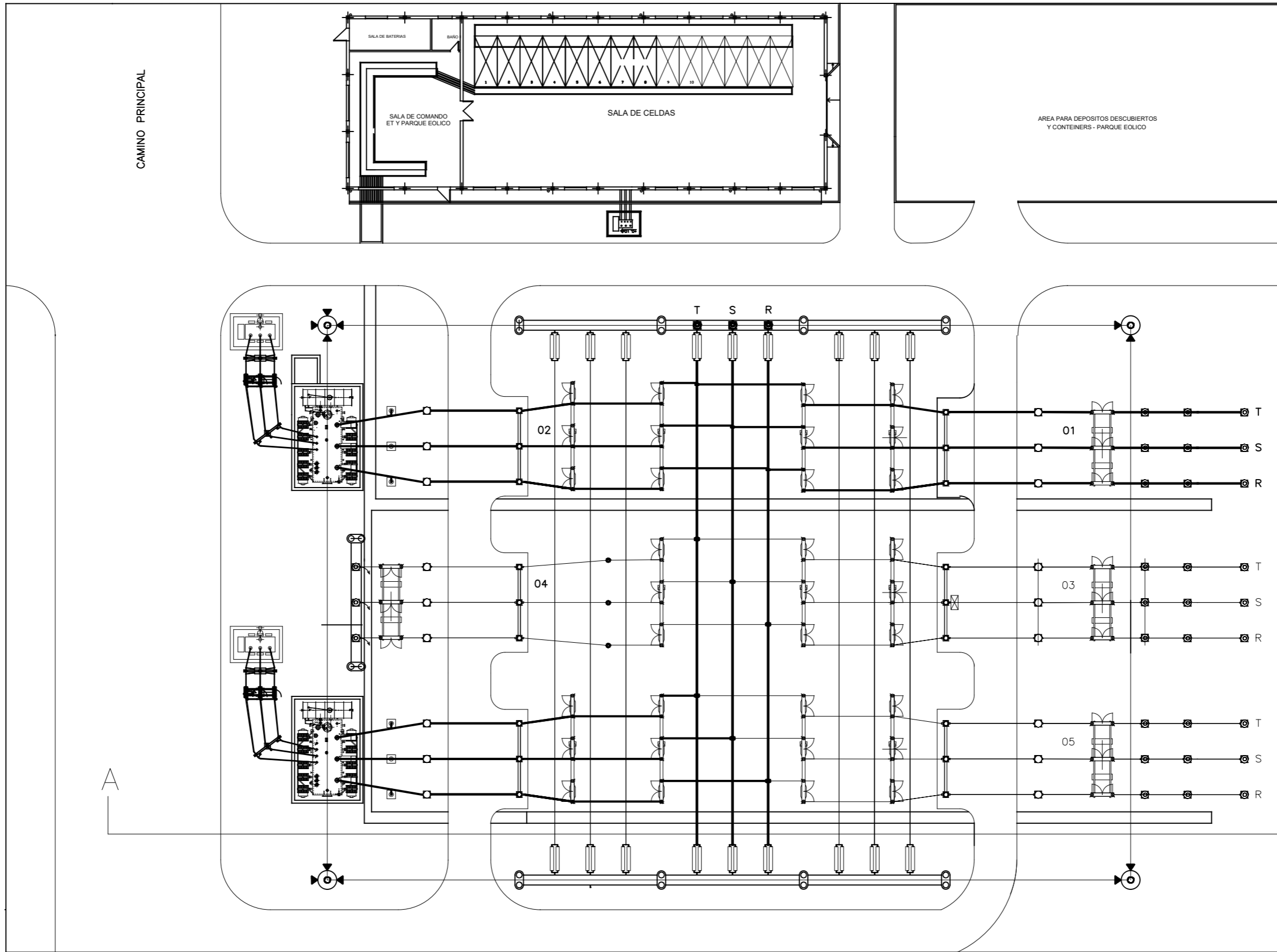
CARACTERISTICAS, FUNCIONES Y RESERVAS A DEFINIR EN INGENIERIA DE DETALLE

REV	FECHA	DESCRIPCION	PLANO N°	FUNCION	NOMBRE	FECHA	 <small>Tel: (0291) 4556484 - info@iconosrl.com.ar</small>	CENTRAL EOLICA CORTI				
A	14/07/2016	Revisión para aprobación		PROYECTO	CEC	14/07/2016		ESQUEMA UNIFILAR SERVICIOS AUXILIARES C.A.	PLANO N°: CEC-ANT-E-003	REVISION: A	ESCALA S/E	HOJA 001
				DIBUJO	ICONO SRL	14/07/2016						
				REVISO								
				APROBO								
				ARCHIVO:								



CARACTERISTICAS, FUNCIONES Y RESERVAS A DEFINIR EN INGENIERIA DE DETALLE

REV	FECHA	DESCRIPCION	PLANO N°	FUNCION	NOMBRE	FECHA	 <small>Tel: (0291) 4556484 - info@iconosrl.com.ar</small>	CENTRAL EOLICA CORTI			
A	14/07/2016	Revisión para aprobación		PROYECTO	CEC	14/07/2016		ESTACION TRANSFORMADORA ESQUEMA UNIFILAR SERVICIOS AUXILIARES C.C. PLANO N°: CEC-ANT-E-004	REVISION: A	ESCALA S/E	HOJA 001
				DIBUJO	ICONO SRL	14/07/2016					
				REVISO							
				APROBO							
				ARCHIVO:							



REV	FECHA	DESCRIPCION
A	14/07/2016	Para Aprobación

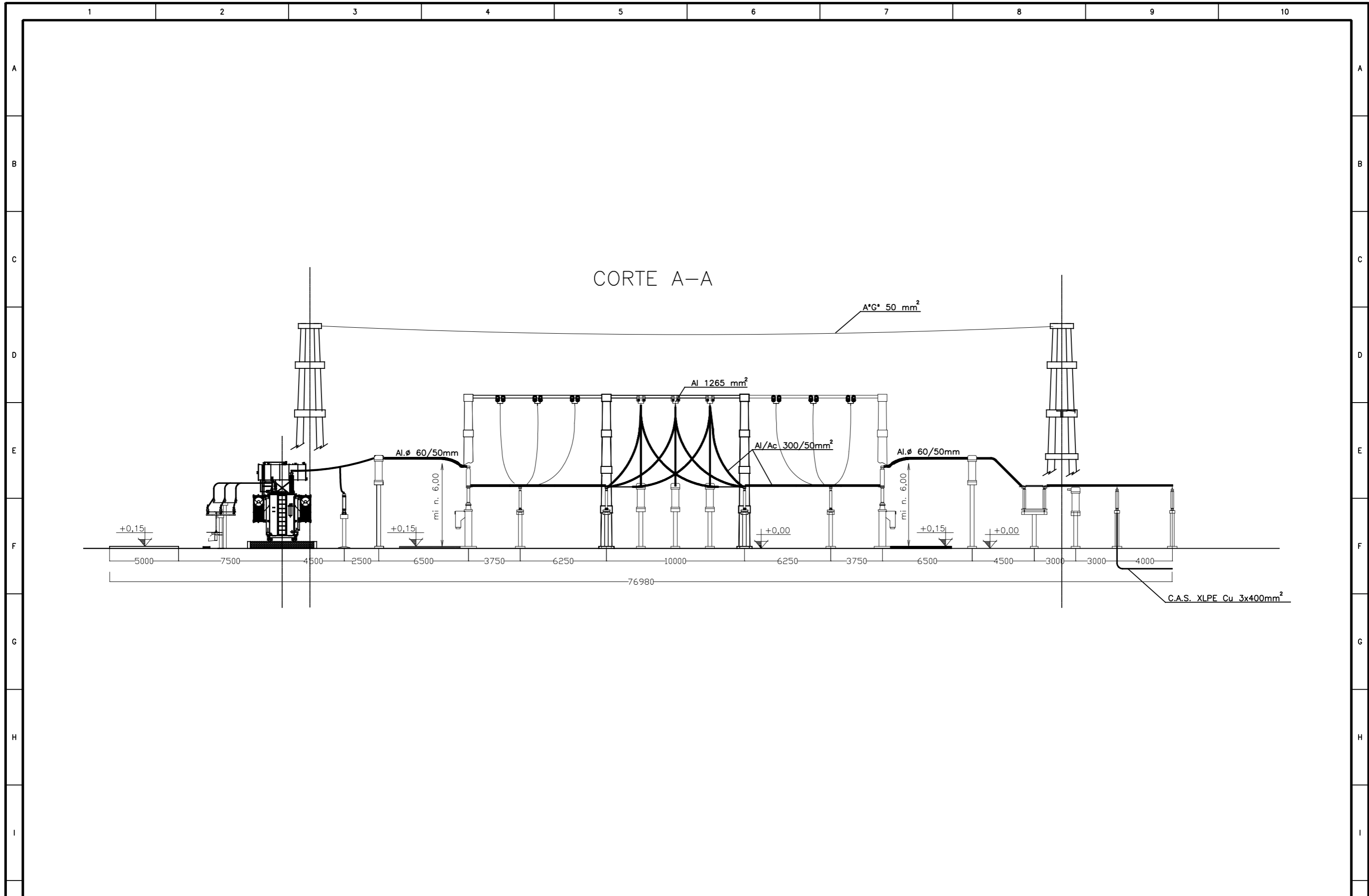
REFERENCIAS	PLANO N°	FUNCION	NOMBRE	FECHA
		PROYECTO	CEC	14/07/2016
		DIBUJO	ICONO SRL	14/07/2016
		REVISO		
		APROBO		
		ARCHIVO:		

GREENWIND S.A.

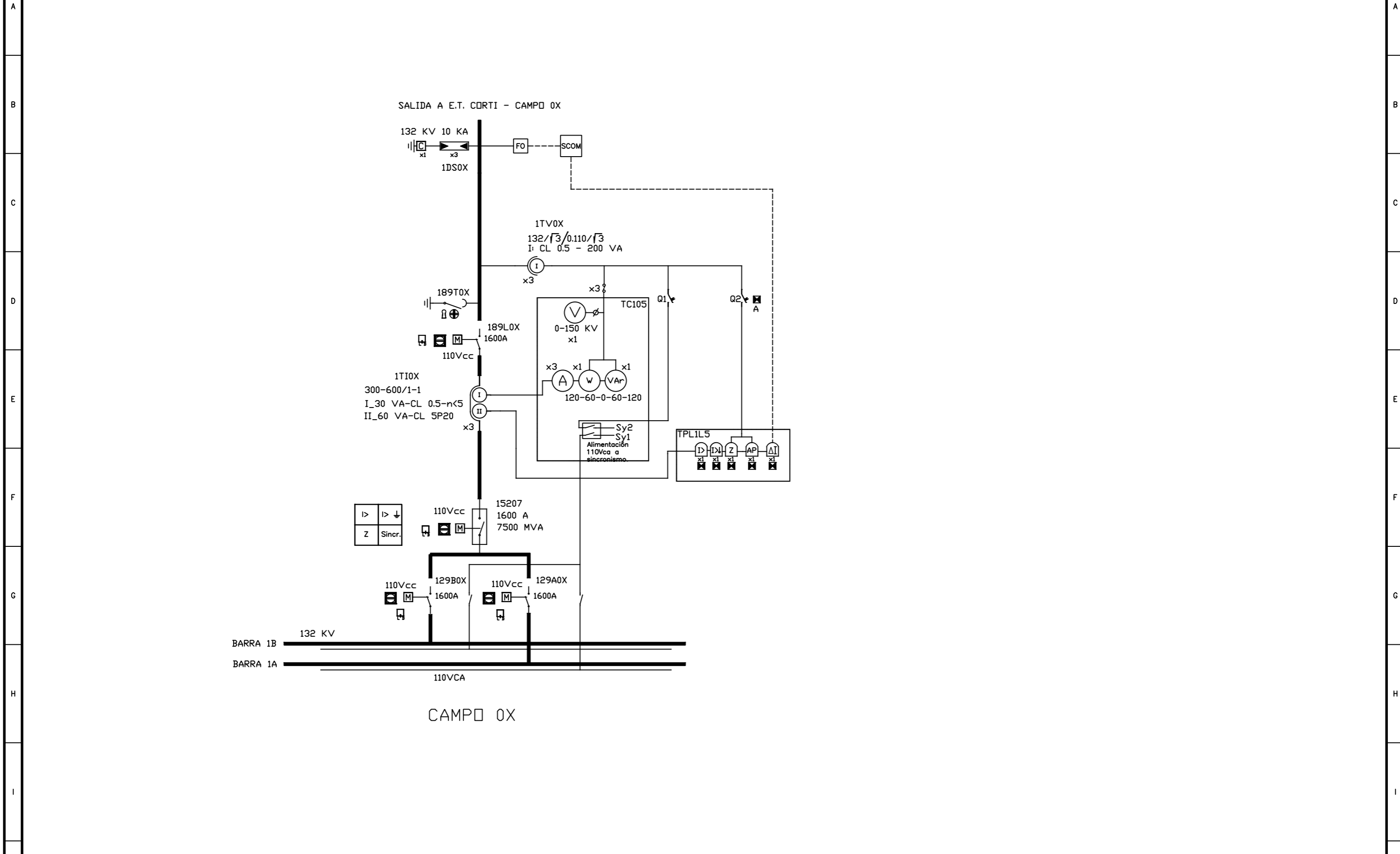
ICONO SRL
Tel: (0291) 4556484 - info@iconosrl.com.ar

CENTRAL EOLICA CORTI
ESTACION TRANSFORMADORA
PLANTA GENERAL

PLANO N°: CEC-ANT-E-05 REVISION: A ESCALA 1:300 HOJA 001 SIGUE ---



REV	FECHA	DESCRIPCIÓN	PLANO N°	FUNCIÓN	NOMBRE	FECHA							
A	14/07/2016	Para Aprobación		PROYECTO	CEC	14/07/2016	GREENWIND S.A. ICONO SRL <small>Tel: (0291) 4556484 - info@iconosrl.com.ar</small>						
				DIBUJO	ICONO SRL	14/07/2016							
				REVISO									
				APROBO									
				ARCHIVO:									
							CENTRAL EOLICA CORTI ESTACION TRANSFORMADORA CORTE A-A		PLANO N°: CEC-ANT-E-06	REVISION: A	ESCALA 1:250	HOJA 001	SIGUE ---



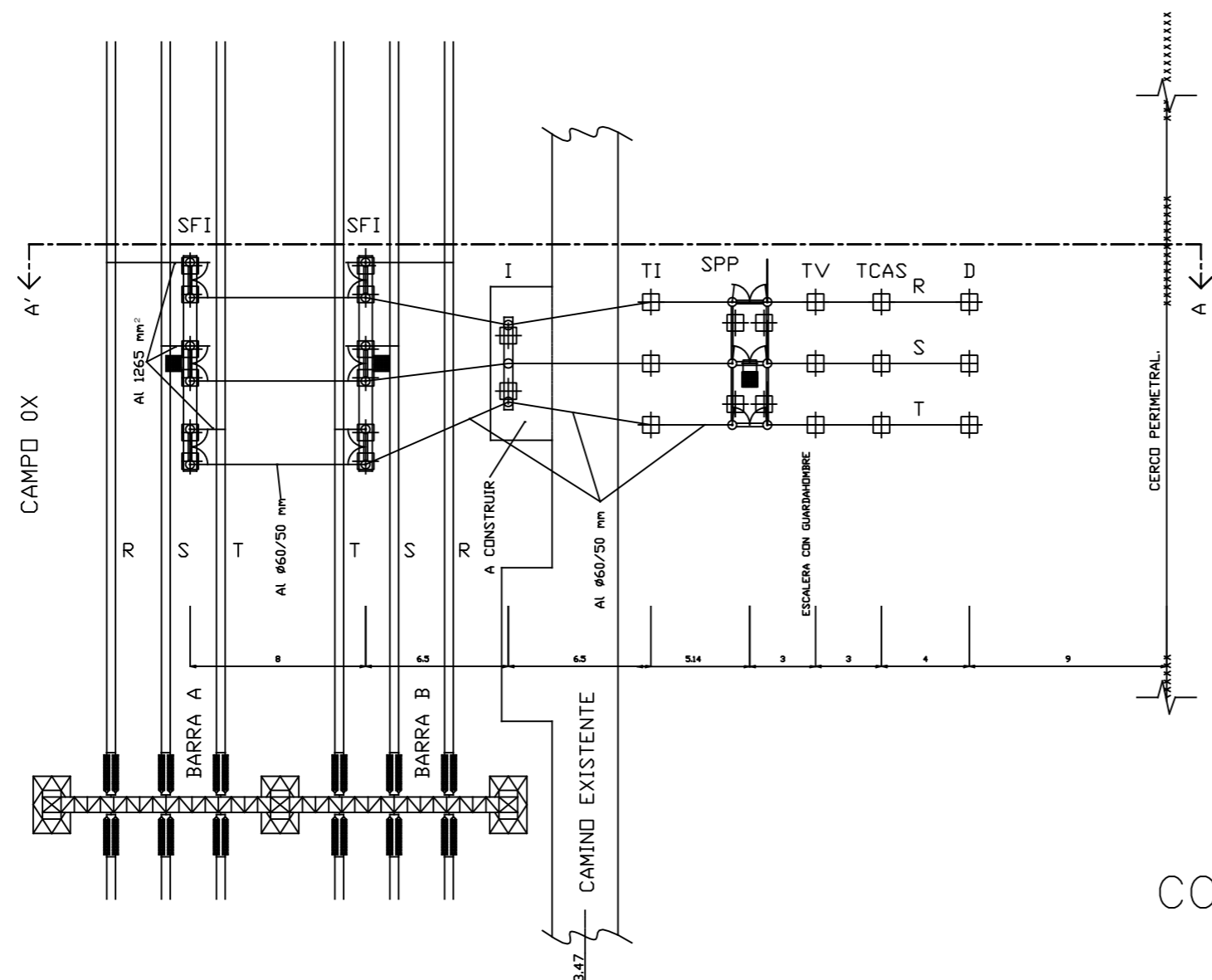
REV.	FECHA	DESCRIPCIÓN	PLANO N°	FUNCIÓN	NOMBRE	FECHA
A	14/07/2016	Revisión para aprobación		PROYECTO	CEC	14/07/2016
				DIBUJO	ICONO SRL	14/07/2016
				REVISO		
				APROBO		
				ARCHIVO:		

GREENWIND S.A.

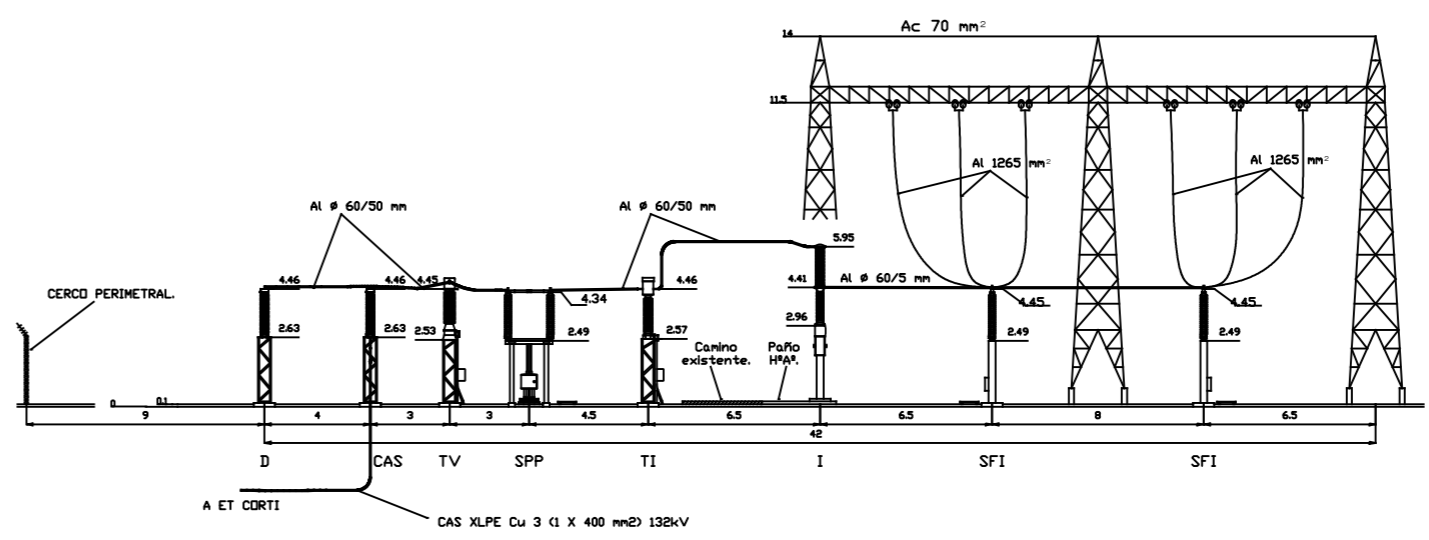


CENTRAL EOLICA CORTI
AMPLIACIÓN ETBB PARA CORTI
ESQUEMA UNIFILAR SALIDA LAT 132 KV A E.T.CORTI EN ETBB

PLANO N°: CEC-ANT-E-07 REVISION: A ESCALA S/E HOJA 001 SIGUE ---



CORTE A-A'



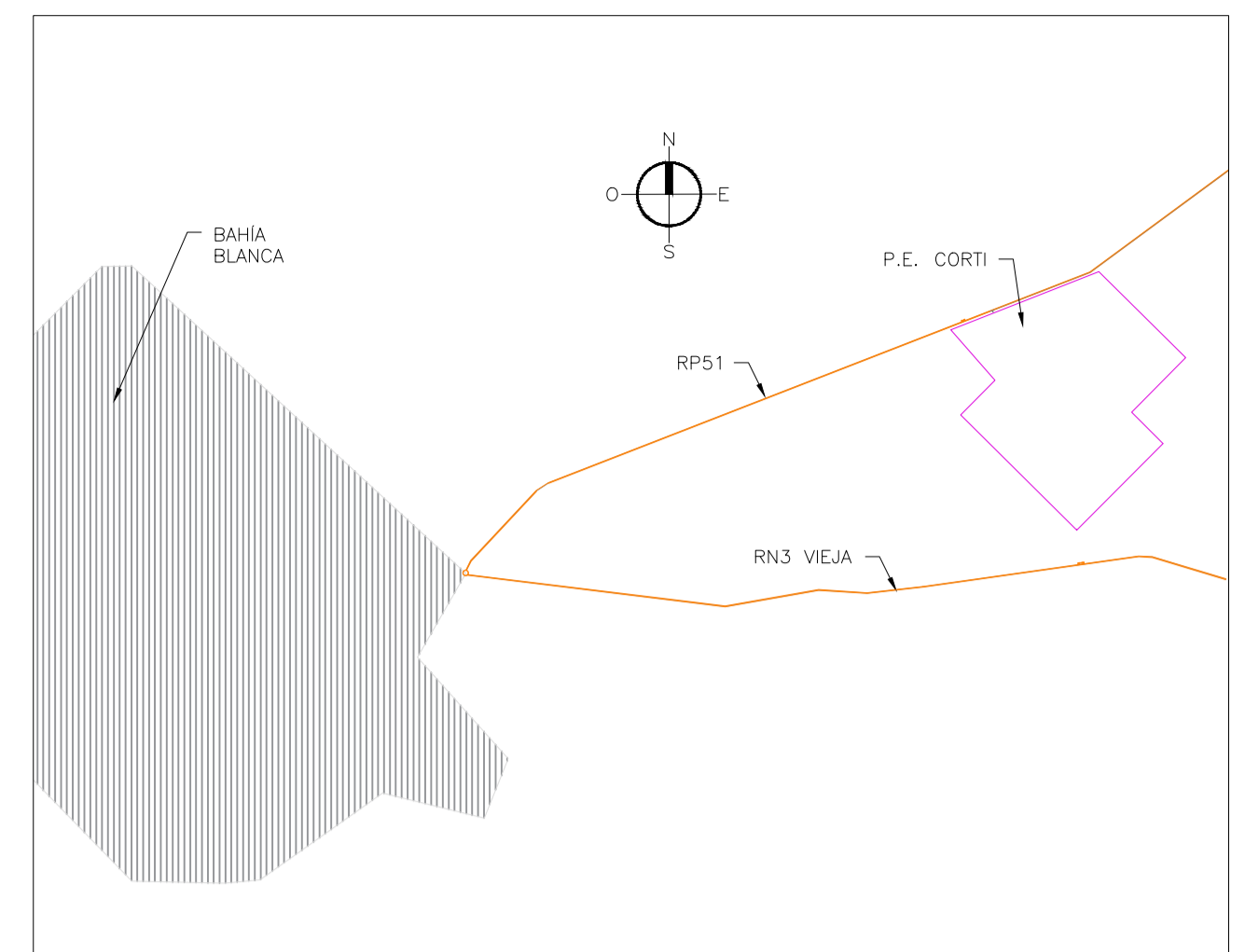
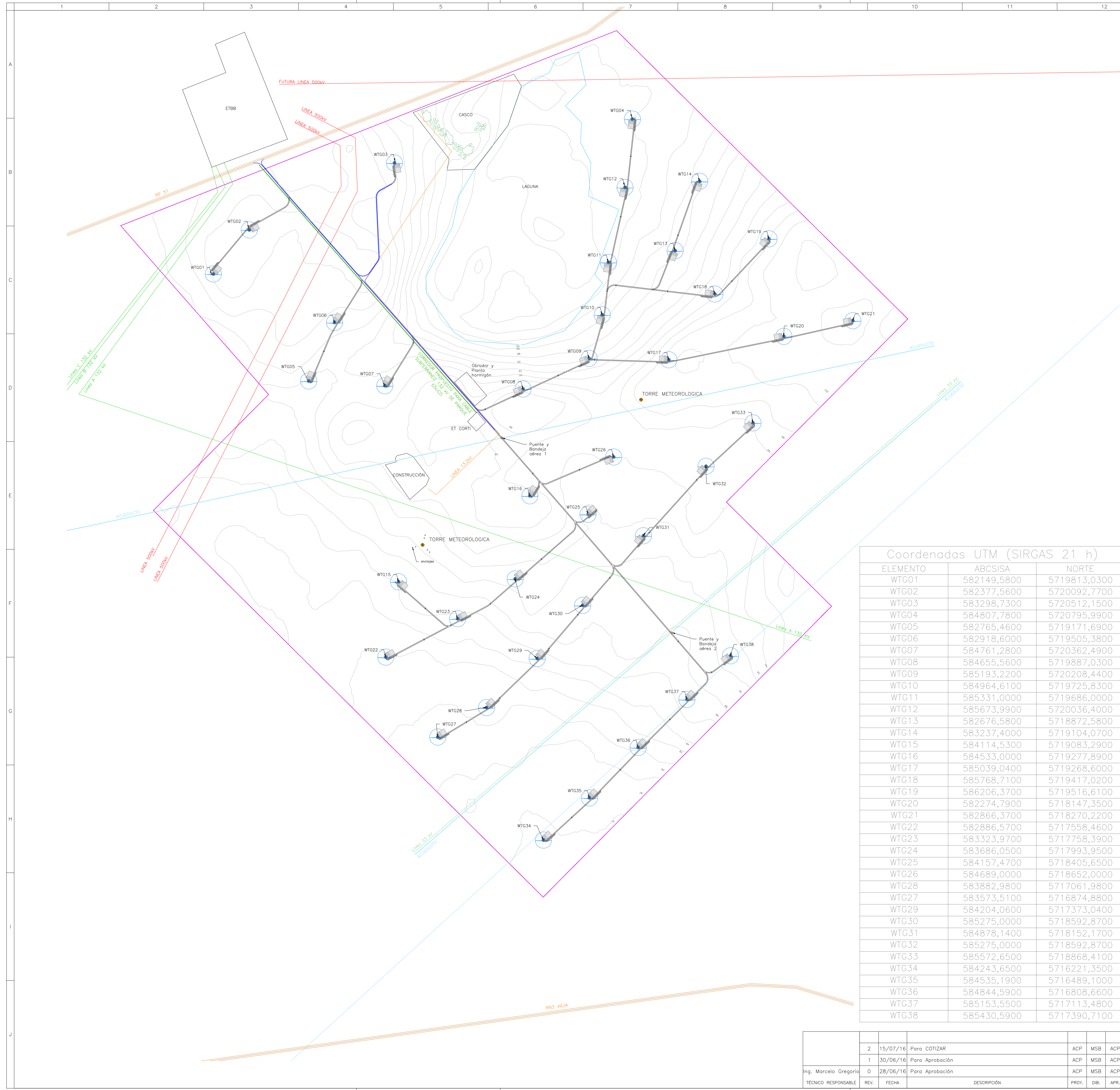
REV	FECHA	DESCRIPCION
A	14/07/2016	Revisión para aprobación

REFERENCIAS	PLANO N°	FUNCION	NOMBRE	FECHA
		PROYECTO	CEC	14/07/2016
		DIBUJO	ICONO SRL	14/07/2016
		REVISO		
		APROBO		

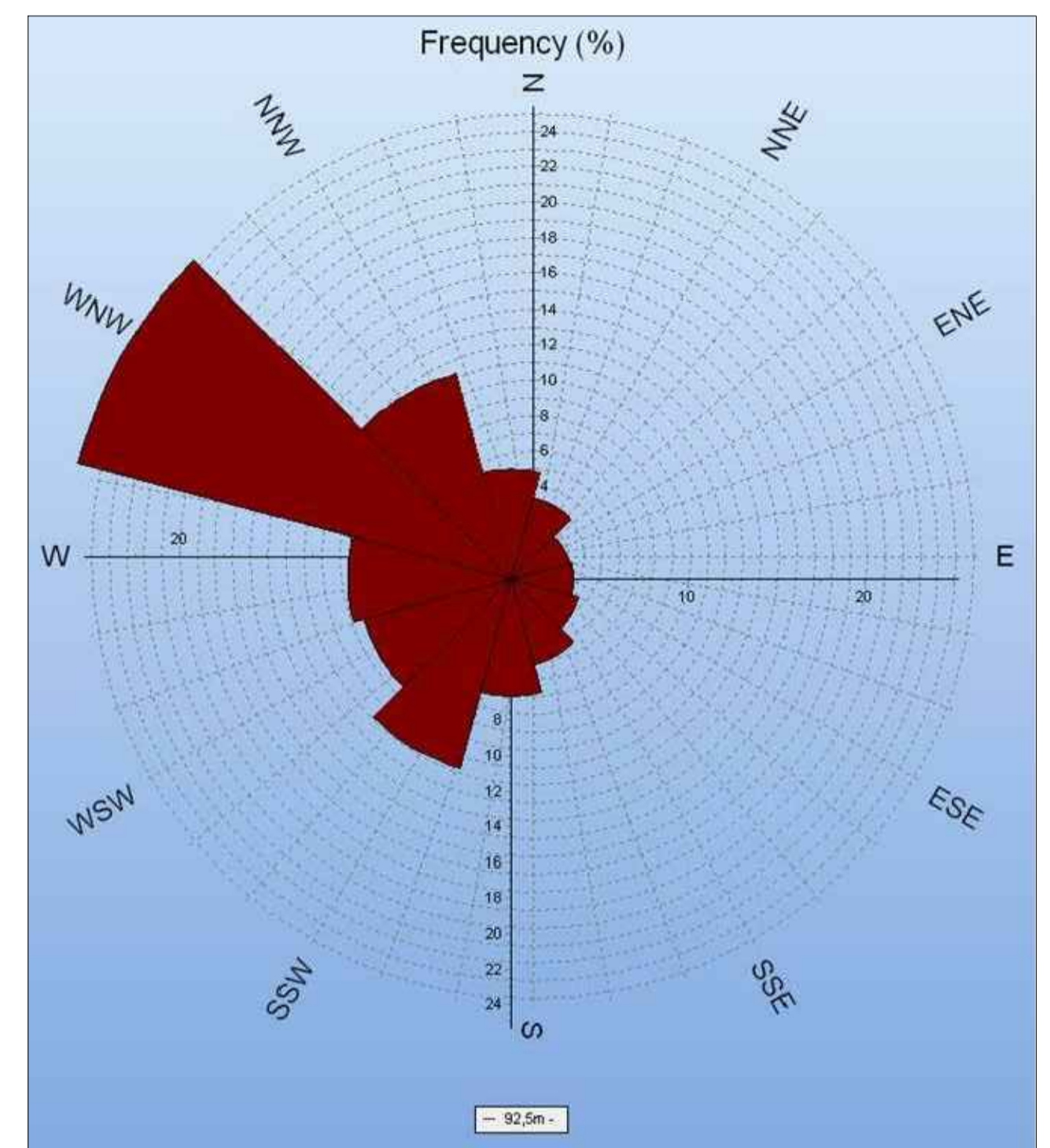
GREENWIND S.A.

ICONO SRL
Tel: (0291) 4556484 - info@iconosrl.com.ar

CENTRAL EOLICA CORTI ESTACION TRANSFORMADORA BAHIA BLANCA PLANTA Y CORTE		PLANO N°: CEC-ANT-E-008	REVISION: A	ESCALA 1:250	HOJA 001	SIGUE ---
--	--	-------------------------	-------------	-----------------	-------------	--------------



PLANTA UBICACIÓN
ESCALA 1:150000



ROSA DE FRECUENCIA DE LA VELOCIDAD DE LOS VIENTOS

Coordenadas UTM (SIRGAS 21 h)

ELEMENTO	ABCSISA	NORTE
WTG01	582149,5800	5719813,0300
WTG02	582377,5600	5720092,7700
WTG03	583298,7300	5720512,1500
WTG04	584807,7800	5720795,9900
WTG05	582765,4600	5719171,6900
WTG06	582918,6000	5719505,3800
WTG07	584761,2800	5720362,4900
WTG08	584655,5600	5719887,0300
WTG09	585193,2200	5720208,4400
WTG10	584964,6100	5719725,8300
WTG11	585331,0000	5719686,0000
WTG12	585673,9900	5720036,4000
WTG13	582676,5800	5718872,5800
WTG14	583237,4000	5719104,0700
WTG15	584114,5300	5719083,2900
WTG16	584533,0000	5719277,8900
WTG17	585039,0400	5719268,6000
WTG18	585768,7100	5719417,0200
WTG19	586206,3700	5719516,6100
WTG20	582274,7900	5718147,3500
WTG21	582866,3700	5718270,2200
WTG22	582886,5700	5717558,4600
WTG23	583323,9700	5717758,3900
WTG24	583686,0500	5717993,9500
WTG25	584157,4700	5718405,6500
WTG26	584689,0000	5718652,0000
WTG28	583882,9800	5717061,9800
WTG27	583573,5100	5716874,8800
WTG29	584204,0600	5717373,0400
WTG30	585275,0000	5718592,8700
WTG31	584878,1400	5718152,1700
WTG32	585275,0000	5718592,8700
WTG33	585572,6500	5718868,4100
WTG34	584243,6500	5716221,3500
WTG35	584535,1900	5716489,1000
WTG36	584844,5900	5716808,6600
WTG37	585153,5500	5717113,4800
WTG38	585430,5900	5717390,7100

INFO

PROVINCIA DE BUENOS AIRES
 Secc. Rural, Parcelas 1194 az, Partida número 55,308
 Secc. Rural, Parcelas 1194 ba, Partida numero 149,313

Área TOTAL: 1555 hect.
 Longitud total de cominería interna aprox.: 21,45 km
 Longitud cominería a acondicionar aprox.: 3,61 km
 Longitud cominería nueva aprox.: 17,84 km

REFERENCIAS

SIMBOLO	DENOMINACIÓN
—	EJE CAMINOS INTERNOS
—	LÍNEA 132 kV
—	LÍNEA 500 kV
—	LÍNEA 33 kV
—	LÍMITE DE PADRÓN
—	RUTA
●	AEROGENERADORES (WTG)
●	TORRE METEOROLÓGICA (TM)
—	CAMINO EXISTENTE A ACONDICIONAR
—	ACUEDUCTO
—	CORREDOR PROPUESTO PARA CABLE SUBTERRANEO 132 kV DE PARQUE EÓLICO
—	ALCANTARILLADO

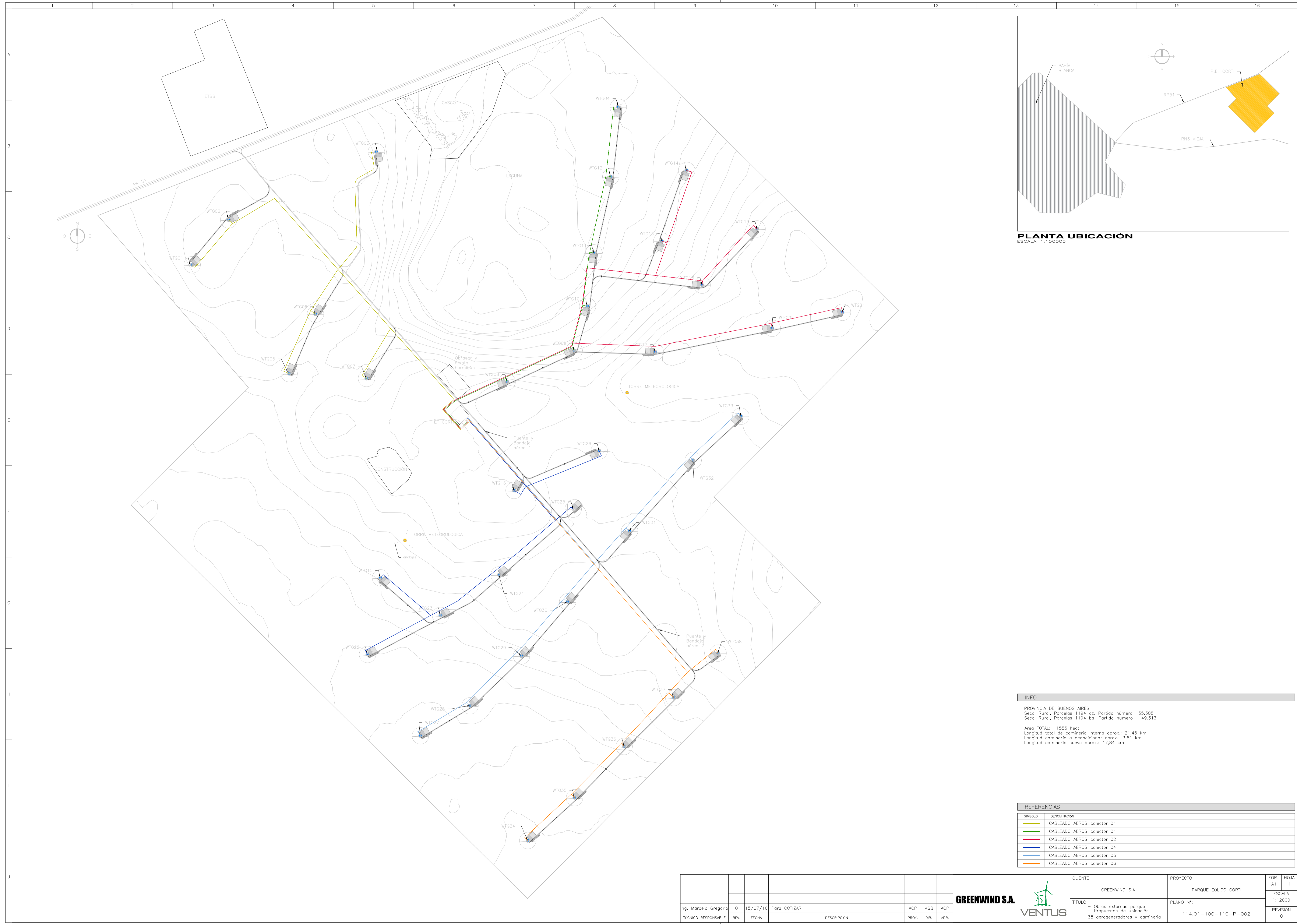
REV.	FECHA	DESCRIPCIÓN	PROY.	DB.	APR.
2	15/07/16	Para COTIZAR	ACP	MSB	ACP
1	30/06/16	Para Aprobación	ACP	MSB	ACP
0	28/06/16	Para Aprobación	ACP	MSB	ACP

ing. Marcelo Gregorio
 TÉCNICO RESPONSABLE

GREENWIND S.A.

VENTUS

CLIENTE	GREENWIND S.A.	PROYECTO	PARQUE EÓLICO CORTI	FOR.	HOJA
TÍTULO	Obras externas parque - Propuestas de ubicación 38 aerogeneradores y cominería		PLANO N°:	114.01-100-110-P-001	1
ESCALA	1:12000				REVISIÓN
					2



PLANTA UBICACIÓN
ESCALA 1:150000

INFO

PROVINCIA DE BUENOS AIRES
 Secc. Rural, Parcelas 1194 az, Partida número 55.308
 Secc. Rural, Parcelas 1194 ba, Partida número 149.313

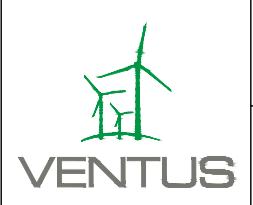
Área TOTAL: 1555 hect.
 Longitud total de cominería interna aprox.: 21,45 km
 Longitud cominería a acondicionar aprox.: 3,61 km
 Longitud cominería nueva aprox.: 17,84 km

REFERENCIAS

SÍMBOLO	DENOMINACIÓN
	CABLEADO AEROS_colector 01
	CABLEADO AEROS_colector 01
	CABLEADO AEROS_colector 02
	CABLEADO AEROS_colector 04
	CABLEADO AEROS_colector 05
	CABLEADO AEROS_colector 06

Ing. Marcelo Gregorio	0	15/07/16	Para COTIZAR	ACP	MSB	ACP
TÉCNICO RESPONSABLE	REV.	FECHA	DESCRIPCIÓN	PROY.	DB.	APR.

GREENWIND S.A.



CLIENTE	PROYECTO	FOR.	HOJA
GREENWIND S.A.	PARQUE EÓLICO CORTI	A1	1
TÍTULO	PLANO N°:	ESCALA	
Obras externas parque - Propuestas de ubicación 38 aerogeneradores y cominería	114.01-100-110-P-002	1:12000	
			REVISIÓN
			0

Toda la información contenida en este plano es propiedad exclusiva de GREENWIND y no podrá ser reproducida total o parcialmente sin autorización por escrito.